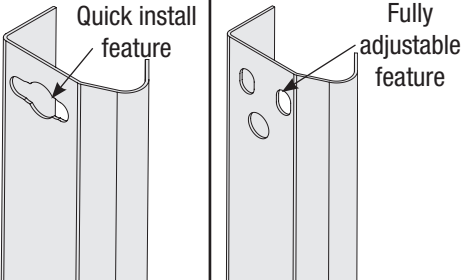
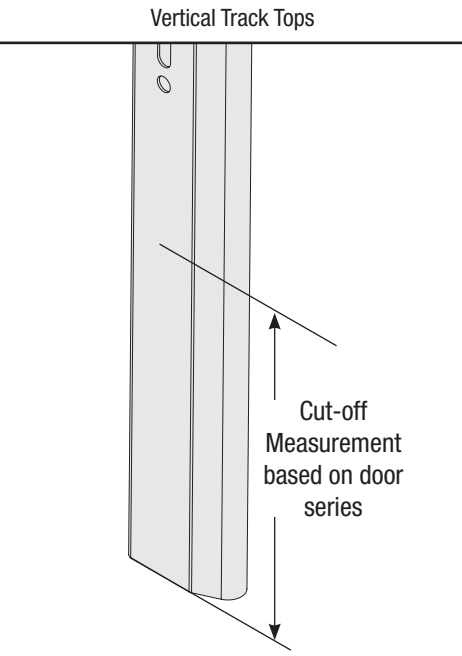
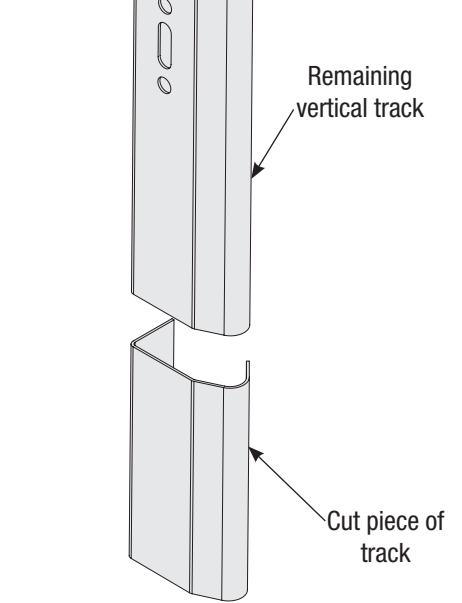


# Low Headroom Conversion Kit Installation Instructions

Wayne Dalton, a division of Overhead Door Corporation  
P.O. Box 67, Mt. Hope, OH 44660  
www.Wayne-Dalton.com

2" Track and 12" Radius Only, Kit # 246060

|  |   |   |
|--|---|---|
| 1  | Adjusting the Vertical Track  |    |
| <p>Tools Needed:<br/>Tape Measure</p> <p>Marker</p> <p>Hacksaw</p> | <p><b>NOTE:</b> Headroom is defined as the distance from the top of the opening (underside of the header) to the ceiling or an obstruction.</p> <p><b>NOTE:</b> Top of the vertical tracks can be identified by the quick install feature or the fully adjustable feature as shown.</p> <p>Before starting the installation of the track, lay both vertical tracks on the floor with the tops of the verticals at the same end.</p> <p>Select the door model and counterbalance system from the following list. Once measurements are completed, continue with the instructions at the end of this step.</p> <p><b><u>WAYNEGUARD™ SERIES 9100, 9400, 9600, 5120 AND 5140</u></b></p> <ul style="list-style-type: none"> <li>• TorqueMaster® Spring Applications (8-1/2" Headroom): Mark both vertical tracks 2-1/2" up from the bottom ends.</li> <li>• Torsion Spring Applications (10" Headroom): Mark both vertical tracks 2-1/2" up from the bottom ends.</li> <li>• Extension Spring Applications (6" Headroom): Mark both vertical tracks 2-1/2" up from the bottom ends.</li> </ul> <p><b><u>WAYNEMARK™ SERIES 8000, 8100 AND 8200</u></b></p> <ul style="list-style-type: none"> <li>• TorqueMaster® Spring Applications (6-1/2" Headroom): Mark both vertical tracks 5" up from the bottom ends.</li> <li>• Torsion Spring Applications (10" Headroom): Mark both vertical tracks 2-1/4" up from the bottom ends.</li> <li>• Extension Spring Applications (6" Headroom): Mark both vertical tracks 3-3/4" up from the bottom ends.</li> </ul> <p><b><u>WAYNEMARK™ 8300 SERIES AND WOOD DOOR MODELS 7101, 7102, 7103, 7104, 7105, 40, 42, 43, 44, 45, 47, 105/110 AND 310/311</u></b></p> <ul style="list-style-type: none"> <li>• Torsion Spring Applications (10" Headroom): Mark both vertical tracks 2-1/4" up from the bottom ends.</li> <li>• Extension Spring Applications (6" Headroom): Mark both vertical tracks 3-3/4" up from the bottom ends.</li> </ul> <p>Use a hacksaw to cut the tracks off at the marks. Install the vertical tracks as described in the installation manual, placing the cut ends toward the floor.</p> | <p style="text-align: center;">Vertical Track Tops</p>  |
|  |   |    |

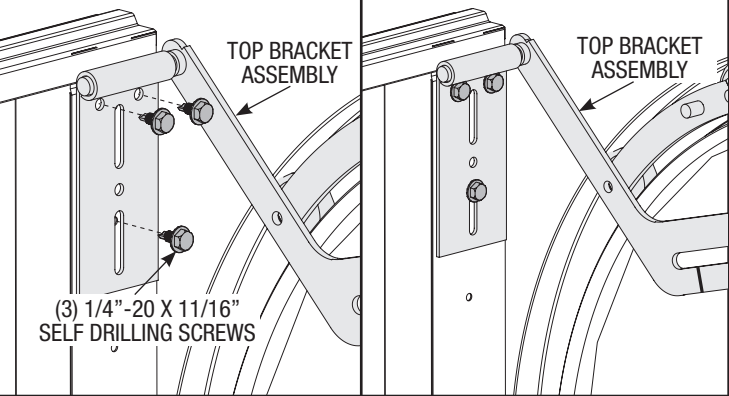
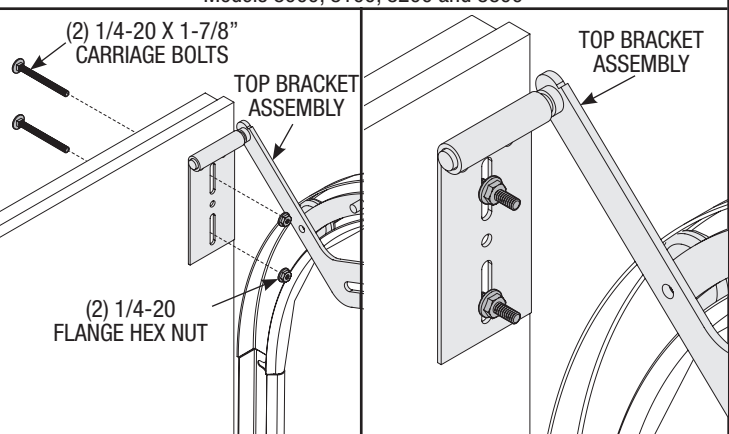
|   |  |  |
|---|--|--|
| <h1>2</h1>  | <h2>Marking Fork Brackets</h2>   |  |
| <p><b>Tools Needed:</b><br/>Marker<br/>Tape Measure</p> | <p><b>IMPORTANT:</b> RIGHT AND LEFT HAND IS ALWAYS DETERMINED FROM INSIDE THE GARAGE LOOKING OUT.</p> <p>Determine the left and right fork bracket (see illustration).</p> <p>Using a tape measure on the shorter fork, measure 1" from the back edge of the radius between the two forks. Place a line with a marker on what will be the outer side of the fork bracket when installed, indicating this 1" position. Repeat for right hand fork bracket.</p> <p>This mark will be referenced in Step 5 for bracket alignment.</p> |  |

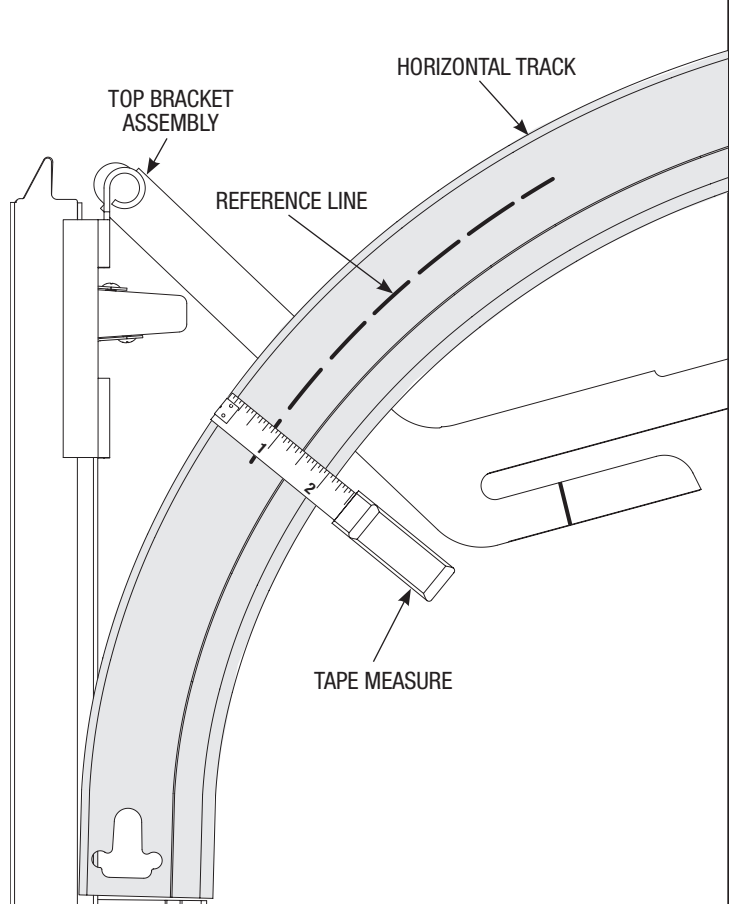
|  |  |  |
|--|--|--|
| <h1>3</h1>   | <h2>Top Bracket Assembly</h2>  |  |
| <p><b>Tools Needed:</b><br/>Power Drill<br/>7/16 Socket Driver</p> | <p>Slide the bar of the right fork bracket into the right top bracket.</p> <p>Place the rollers of the right fork bracket into the horizontal track, by twisting the bracket into position. Align the edge of the top bracket with the edge of the section.</p> <p><b>Models 9100, 9400, 9600, 5120 &amp; 5140:</b></p> <p>Push the top section out against the jamb until it is vertically aligned with the other door sections. Align the top bracket with the edge of the section. Secure the top bracket to the section using (4) 1/4" - 14 x 5/8" self tapping screws through the pre-punched holes in the endcap. Repeat for left hand side.</p> <p><b>Models 8000, 8100, 8200 &amp; 8300:</b></p> <p>Push the top section out against the jamb until it is vertically aligned with the other door sections. Align the top bracket with the edge of the section.</p> |  |

|  |  |
|--|--|
|  |  |
|  |  |

Models 9100, 9400, 9600, 5120 and 5140

**2 Please Do Not Return This Product To The Store.** Contact your local Wayne-Dalton dealer. To find your local Wayne-Dalton dealer, refer to your local yellow pages business listings or go to the Find a Dealer section online at [www.Wayne-Dalton.com](http://www.Wayne-Dalton.com)

| Top Bracket Assembly Cont...  |  |
|---|--|
| <p>Tools Needed:</p> <p>Secure the top bracket to the section using (3) 1/4" - 20 x 11/16" self drilling screws through the endcap. Repeat for left hand side.</p> <p><b>Models 7000, 7001, 7002, 7003, 7004, 40, 42, 43, 44, 45, 47, 48, 105, 110, 310 &amp; 311 wood doors:</b></p> <p>Push the top section out against the jamb until it is vertically aligned with the other door sections. Align the top bracket with the edge of the section. Using the top bracket as a template, drill (2) 9/32" dia. holes through the section. Secure the top bracket to the section using (2) 1/4" - 20 x 1-7/8" carriage bolts and (2) 1/4" - 20 hex nuts. Repeat for left hand side.</p> |  <p style="text-align: center;">TOP BRACKET ASSEMBLY</p> <p style="text-align: center;">TOP BRACKET ASSEMBLY</p> <p style="text-align: center;">(3) 1/4"-20 X 11/16" SELF DRILLING SCREWS</p> <p style="text-align: center;">Models 8000, 8100, 8200 and 8300</p>  <p style="text-align: center;">TOP BRACKET ASSEMBLY</p> <p style="text-align: center;">TOP BRACKET ASSEMBLY</p> <p style="text-align: center;">(2) 1/4-20 X 1-7/8" CARRIAGE BOLTS</p> <p style="text-align: center;">(2) 1/4-20 FLANGE HEX NUT</p> <p style="text-align: center;">Models 7000, 7001, 7002, 7003, 7004, 40, 42, 43, 44, 45, 47, 48, 105, 110, 310 and 311 wood doors</p> |

| 4  | Marking Horizontal Tracks  |
|--|--|
| <p>Tools Needed:</p> <p>Marker</p> <p>Tape Measure</p> | <p><b>IMPORTANT: RIGHT AND LEFT HAND IS ALWAYS DETERMINED FROM INSIDE THE GARAGE LOOKING OUT.</b></p> <p>Starting on the left hand side, on the curved part of the horizontal track, measure from the top edge of the track down and parallel to the edge 7/8". Place 1" long lines parallel to the curve of the track with a marker for part of the curved part of the horizontal track as illustrated. Repeat for the right hand side.</p> <p>These marks will be referenced in next step for bracket alignment.</p>  <p style="text-align: center;">TOP BRACKET ASSEMBLY</p> <p style="text-align: center;">HORIZONTAL TRACK</p> <p style="text-align: center;">REFERENCE LINE</p> <p style="text-align: center;">TAP MEASURE</p> |

# 5

## Align Brackets

Tools Needed:  
 Marker  
 Vice Clamps

Slide the post of the track bracket into the fork bracket until the center of the post is located on the mark previously made on the fork bracket.

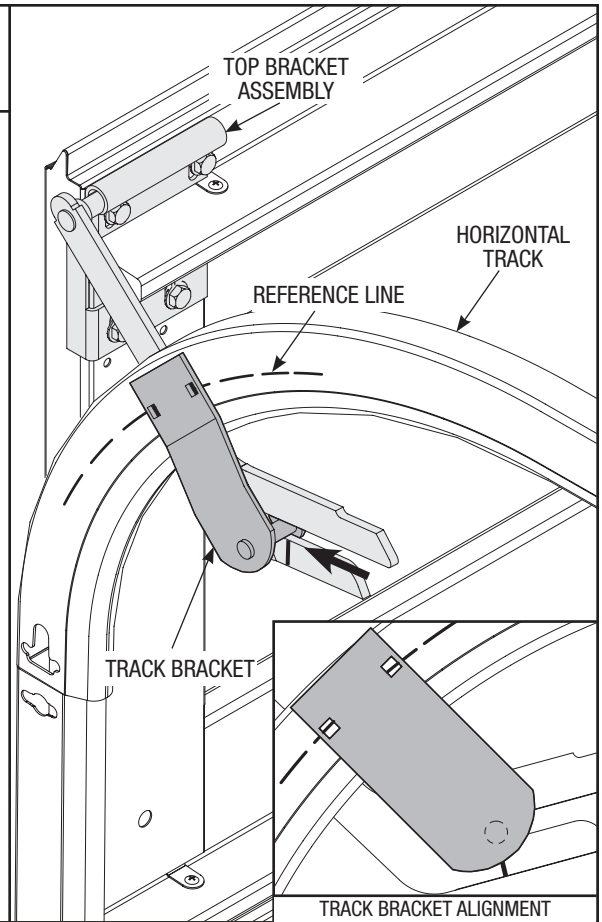
Maintaining this alignment, rotate the track bracket until the lines marked on the horizontal track are visible in both holes in the upper part of the track bracket. The track bracket should be at a 45 degree angle from the mark on the fork bracket

With the track bracket still in place, mark the location of the holes in the track bracket onto the horizontal track. Repeat for other side.

### WARNING

**FAILURE TO PLACE VICE CLAMPS ONTO VERTICAL TRACK CAN ALLOW DOOR TO RAISE AND CAUSE SEVERE OR FATAL INJURY.**

Raise the door about 6" from the ground. Place vice clamps onto both vertical tracks, one just above the third roller and one just below the third roller on the opposite side. This will prevent the garage door from raising or falling while mounting the track bracket.



# 6

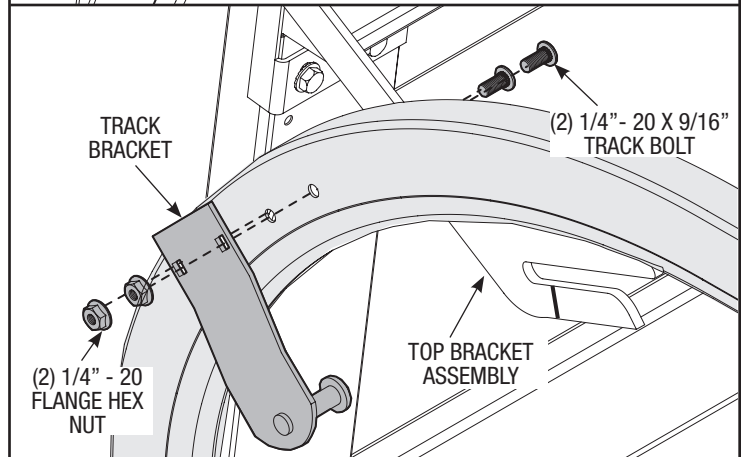
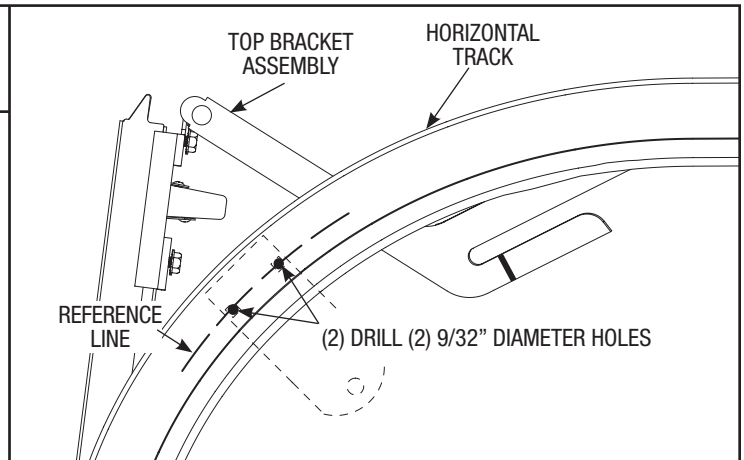
## Drill New Holes

Tools Needed:  
 Power Drill  
 9/32" Drill Bit  
 Flat Tip Screwdriver  
 7/16" Socket  
 Ratchet Wrench

Drill a 9/32" diameter hole at the 4 places marked on both left and right horizontal tracks.

Align the track brackets over the drilled holes in the curve of the horizontal track. Secure the brackets to the track using (2) 1/4"-20 x 9/16" track bolts and (2) 1/4"-20 flange hex nuts. Repeat for the other side.

Remove vice clamps from the tracks and close the door.

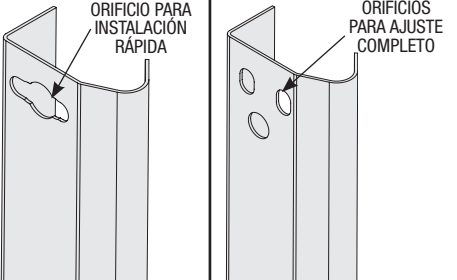
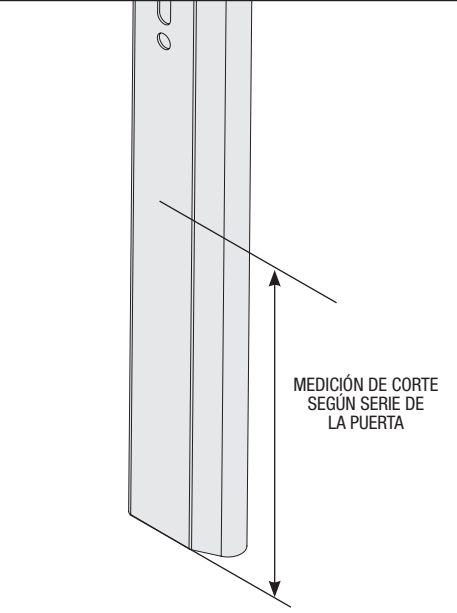
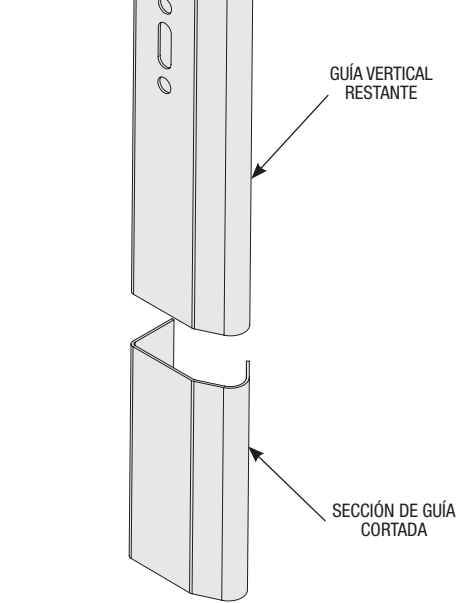


# Equipo de conversión para espacios superiores bajos

## Instrucciones de instalación

Wayne Dalton, a division of Overhead Door Corporation  
P.O. Box 67, Mt. Hope, OH 44660  
www.Wayne-Dalton.com

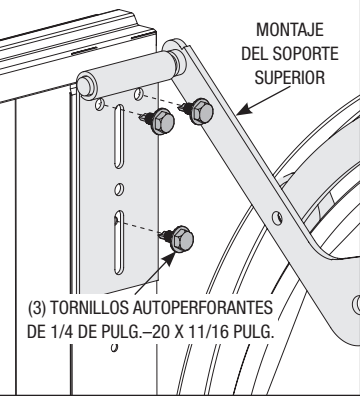
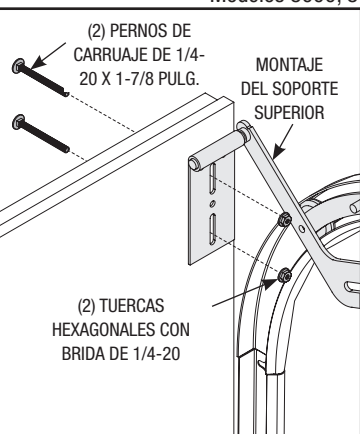
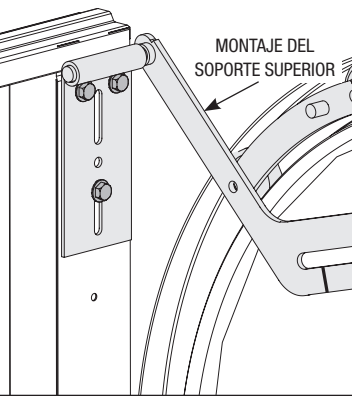
Solamente para guía de 2 pulgadas y radio de 12 pulgadas  
Equipo N° 246060

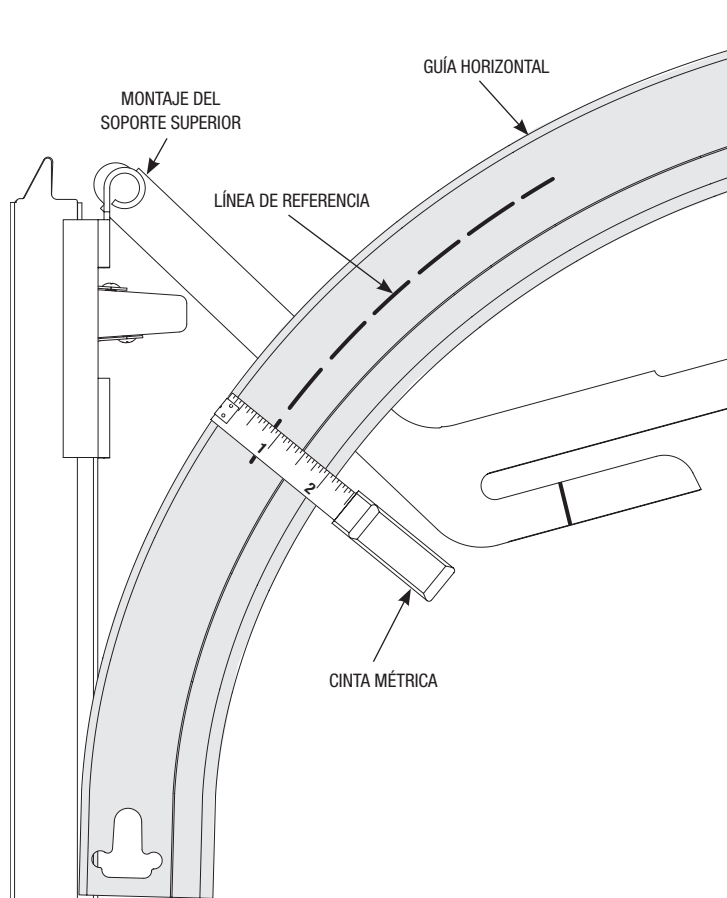
|   |  |   |
|---|--|---|
| 1   | <h3>Cómo ajustar la guía vertical</h3>   |    |
| <p>Herramientas necesarias:</p> <p>Marcador</p> <p>Cinta métrica</p> <p>Sierra para metales</p> | <p><b>NOTA:</b> Se define al espacio superior como la distancia entre la parte superior de la abertura (lado inferior de la cabecera) y el cielorraso o una obstrucción.</p> <p><b>NOTA:</b> Como se muestra en la figura, es posible identificar la parte superior de las guías verticales por la presencia de orificios diseñados para una instalación rápida o un ajuste completo.</p> <p>Antes de comenzar con la instalación de la guía, coloque ambas guías verticales en el piso de tal manera que sus partes superiores queden en el mismo extremo.</p> <p>Elija el modelo de puerta y el sistema de contrapeso de la siguiente lista. Una vez realizadas las mediciones, continúe con las instrucciones indicadas al final de este paso.</p> <p><b>SERIES WAYNEGUARD™ 9100, 9400, 9600, 5120 Y 5140</b></p> <p><b>Aplicaciones con resorte TorqueMaster® (espacio superior de 8-1/2 pulg.):</b> Haga una marca en ambas guías verticales a 2-1/2 pulg. de los extremos inferiores.</p> <p><b>Aplicaciones con resorte de torsión (espacio superior de 10 pulg.):</b> Haga una marca en ambas guías verticales a 2-1/2 pulg. de los extremos inferiores.</p> <p><b>Aplicaciones con resorte de extensión (espacio superior de 6 pulg.):</b> Haga una marca en ambas guías verticales a 2-1/2 pulg. de los extremos inferiores.</p> <p><b>SERIES WAYNEMARK™ 8000, 8100 Y 8200</b></p> <p><b>Aplicaciones con resorte TorqueMaster® (espacio superior de 6-1/2 pulg.):</b> Haga una marca en ambas guías verticales a 5 pulg. de los extremos inferiores.</p> <p><b>Aplicaciones con resorte de torsión (espacio superior de 10 pulg.):</b> Haga una marca en ambas guías verticales a 2-1/4 pulg. de los extremos inferiores.</p> <p><b>Aplicaciones con resorte de extensión (espacio superior de 6 pulg.):</b> Haga una marca en ambas guías verticales a 3-3/4 pulg. de los extremos inferiores.</p> <p><b>SERIE WAYNEMARK™ 8300 Y MODELOS DE PUERTA DE MADERA 7101, 7102, 7103, 7104, 7105, 40, 42, 43, 44, 45, 47, 105/110 Y 310/311</b></p> <p><b>Aplicaciones con resorte de torsión (espacio superior de 10 pulg.):</b> Haga una marca en ambas guías verticales a 2-1/4 pulg. de los extremos inferiores.</p> <p><b>Aplicaciones con resorte de extensión (espacio superior de 6 pulg.):</b> Haga una marca en ambas guías verticales a 3-3/4 pulg. de los extremos inferiores.</p> <p>Utilice una sierra para metales para cortar las guías en las marcas indicadas. Instale las guías verticales según se describe en el manual de instalación, colocando los extremos cortados hacia el piso.</p> | <p>Partes superiores de las guías verticales</p>  <p>GUÍA VERTICAL RESTANTE</p>  |

|  |   |  |
|--|---|--|
| <h1>2</h1>   | <b>Cómo marcar los soportes en horquilla</b>  |  |
| <b>Herramientas necesarias:</b><br><br>Marcador<br><br>Cinta métrica | <p><b>¡IMPORTANTE:</b> LAS POSICIONES IZQUIERDA Y DERECHA SIEMPRE SE ESTABLECEN MIRANDO DESDE EL INTERIOR DEL GARAJE HACIA AFUERA.</p> <p>Determine cuáles son los soportes en horquilla izquierdo y derecho (vea la ilustración).</p> <p>Utilice una cinta métrica en la horquilla más corta, y mida 1 pulgada desde el borde posterior del radio entre las dos horquillas. Trace una línea con un marcador en lo que será el lado externo del soporte en horquilla cuando esté instalado, indicando esta posición de 1 pulgada. Repita este procedimiento para el soporte en horquilla de la derecha.</p> <p>En el Paso 5 se utilizará esta marca para la alineación del soporte.</p> |  |

|   |   |  |
|---|---|--|
| <h1>3</h1>  | <b>Montaje del soporte superior</b>   |  |
| <b>Herramientas necesarias:</b><br><br>Taladro<br><br>Atornillador eléctrico con llave de tubo de 7/16 de pulg. | <p>Deslice la barra del soporte en horquilla derecho en el soporte superior derecho.</p> <p>Coloque los rodillos del soporte en horquilla derecho en la guía horizontal, girando el soporte hasta que quede ajustado. Alinee el borde del soporte superior con el borde de la sección.</p> <p><b>Modelos 9100, 9400, 9600, 5120 y 5140:</b></p> <p>Presione la sección superior hacia afuera y contra la jamba hasta que quede alineada verticalmente con las otras secciones de la puerta. Alinee el soporte superior con el borde de la sección. Fije el soporte superior a la sección utilizando (4) tornillos autorroscantes de 1/4 de pulg. – 14 x 5/8 de pulg. a través de los agujeros previamente perforados en el casquillo. Repita el procedimiento para el lado izquierdo.</p> <p><b>Modelos 8000, 8100, 8200 y 8300:</b></p> <p>Presione la sección superior hacia afuera y contra la jamba hasta que quede alineada verticalmente con las otras secciones de la puerta. Alinee el soporte superior con el borde de la sección.</p> |  |
|   |   | <p>(4) TORNILLOS AUTORROSCANTES DE 1/4-14 X 5/8 PULG.</p> <p style="text-align: center;">Modelos 9100, 9400, 9600, 5120 y 5140</p> |

**2 Por favor, no devuelva este producto a la tienda.** ¡Llámenos directamente! Nuestros técnicos expertos responderán sus preguntas y/o le enviarán cualquier pieza que necesite. Para obtener Asistencia al Cliente, llámenos sin cargo al **1-888-827-3667** o visítenos en Internet en **www.wayne-dalton.com**

| <b>Montaje del soporte superior (continuación)</b>   |   |
|--|---|
| <p>Herramientas necesarias:</p> <p><b>Modelos de puerta de madera 7000, 7001, 7002, 7003, 7004, 40, 42, 43, 44, 45, 47, 48, 105, 110, 310 y 311:</b></p> | <p>Fije el soporte superior a la sección utilizando (3) tornillos auto perforantes de 1/4 de pulg. – 20 x 11/16 de pulg. a través del casquillo. Repita el procedimiento para el lado izquierdo.</p> <p>Presione la sección superior hacia afuera y contra la jamba hasta que quede alineada verticalmente con las otras secciones de la puerta. Alinee el soporte superior con el borde de la sección. Utilice el soporte superior como modelo y perfore (2) agujeros de 9/32 de pulg. de diámetro en la sección. Fije el soporte superior a la sección utilizando (2) pernos de carruaje de 1/4 de pulg. – 20 x 1-7/8 pulg. y (2) tuercas hexagonales de 1/4 de pulg. – 20. Repita el procedimiento para el lado izquierdo.</p> |
|  |  <p>MONTAJE DEL SOPORTE SUPERIOR</p> <p>(3) TORNILLOS AUTO PERFORANTES DE 1/4 DE PULG.-20 X 11/16 PULG.</p>   |
|  |  <p>MONTAJE DEL SOPORTE SUPERIOR</p> <p>(2) PERNOS DE CARRUAJE DE 1/4-20 X 1-7/8 PULG.</p> <p>(2) TUERCAS HEXAGONALES CON BRIDA DE 1/4-20</p>   |
|  |  <p>MONTAJE DEL SOPORTE SUPERIOR</p>   |
|  | <p>Modelos 8000, 8100, 8200 y 8300</p> <p>Modelos de puerta de madera 7000, 7001, 7002, 7003, 7004, 40, 42, 43, 44, 45, 47, 48, 105, 110, 310 y 311</p>   |

| <b>4</b>   | <b>Cómo marcar las guías horizontales</b>   |
|--|---|
| <p>Herramientas necesarias:</p> <p>Marcador</p> <p>Cinta métrica</p> | <p><b>¡IMPORTANTE:</b> LAS POSICIONES IZQUIERDA Y DERECHA SIEMPRE SE ESTABLECEN MIRANDO DESDE EL INTERIOR DEL GARAJE HACIA AFUERA.</p> <p>Comience en el lado izquierdo, en la parte curva de la guía horizontal, y mida 7/8 de pulg. desde el borde superior de la guía hacia abajo y paralelamente al borde. Según se ilustra, dibuje con un marcador líneas de 1 pulg. de largo, paralelas a la curva de la guía, en un segmento de la parte curva de la guía horizontal. Repita el procedimiento para el lado derecho.</p> <p>Estas marcas se utilizarán en el siguiente paso para la alineación del soporte.</p> |
|  |  <p>MONTAJE DEL SOPORTE SUPERIOR</p> <p>GUÍA HORIZONTAL</p> <p>LÍNEA DE REFERENCIA</p> <p>CINTA MÉTRICA</p>   |

# 5

## Alinee los soportes

Herramientas necesarias:

Marcador

Cinta métrica

Deslice el borne del soporte de la guía en el soporte en horquilla, hasta que el centro del borne quede ubicado sobre la marca dibujada previamente en el soporte en horquilla.

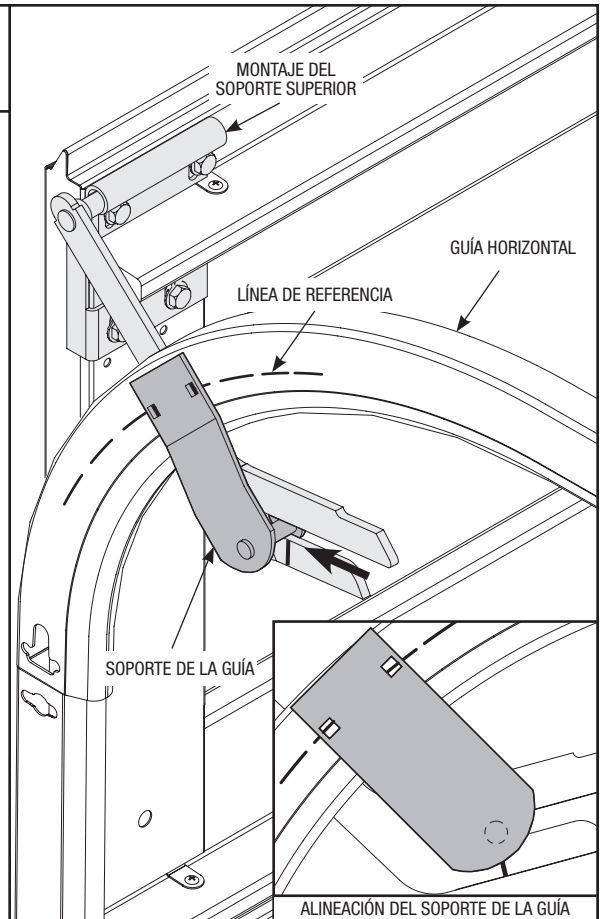
Mantenga esta alineación y gire el soporte de la guía hasta que las líneas marcadas en la guía horizontal resulten visibles en ambos agujeros de la parte superior del soporte de la guía. El soporte de la guía debe quedar a un ángulo de 45 grados respecto a la marca indicada en el soporte en horquilla.

Con el soporte de la guía aún en su lugar, marque la ubicación de los agujeros en el soporte de la guía sobre la guía horizontal. Repita el procedimiento para el otro lado.

### **⚠️ ADVERTENCIA**

**EN CASO DE NO COLOCAR ABRAZADERAS DE MORDAZA SOBRE LA GUÍA VERTICAL, ES POSIBLE QUE LA PUERTA SE ELEVE Y CAUSE LESIONES GRAVES O MORTALES.**

Eleve la puerta aproximadamente 6 pulg. del suelo. Coloque las abrazaderas de mordaza sobre ambas guías verticales, una justo sobre el tercer rodillo y una justo debajo del tercer rodillo en el lado opuesto. Esto impedirá que la puerta del garaje se deslice hacia arriba o caiga mientras se monta el soporte de la guía.



# 6

## Perfore nuevos agujeros

Herramientas necesarias:

Taladro

Broca de 9/32 de pulg.

Destornillador de punta plana

Llave de tubo de 7/16 de pulg.

Llave de trinquete

Perfore un agujero de 9/32 de pulg. de diámetro en los 4 lugares marcados en las guías horizontales izquierda y derecha.

Alinee los soportes de la guía sobre los agujeros perforados en la curva de la guía horizontal. Fije los soportes a la guía utilizando (2) pernos para guía de 1/4-20 x 9/16 de pulg. y (2) tuercas hexagonales bridadas de 1/4-20. Repita el procedimiento para el otro lado.

Retire las abrazaderas de mordaza de las guías y cierre la puerta.

